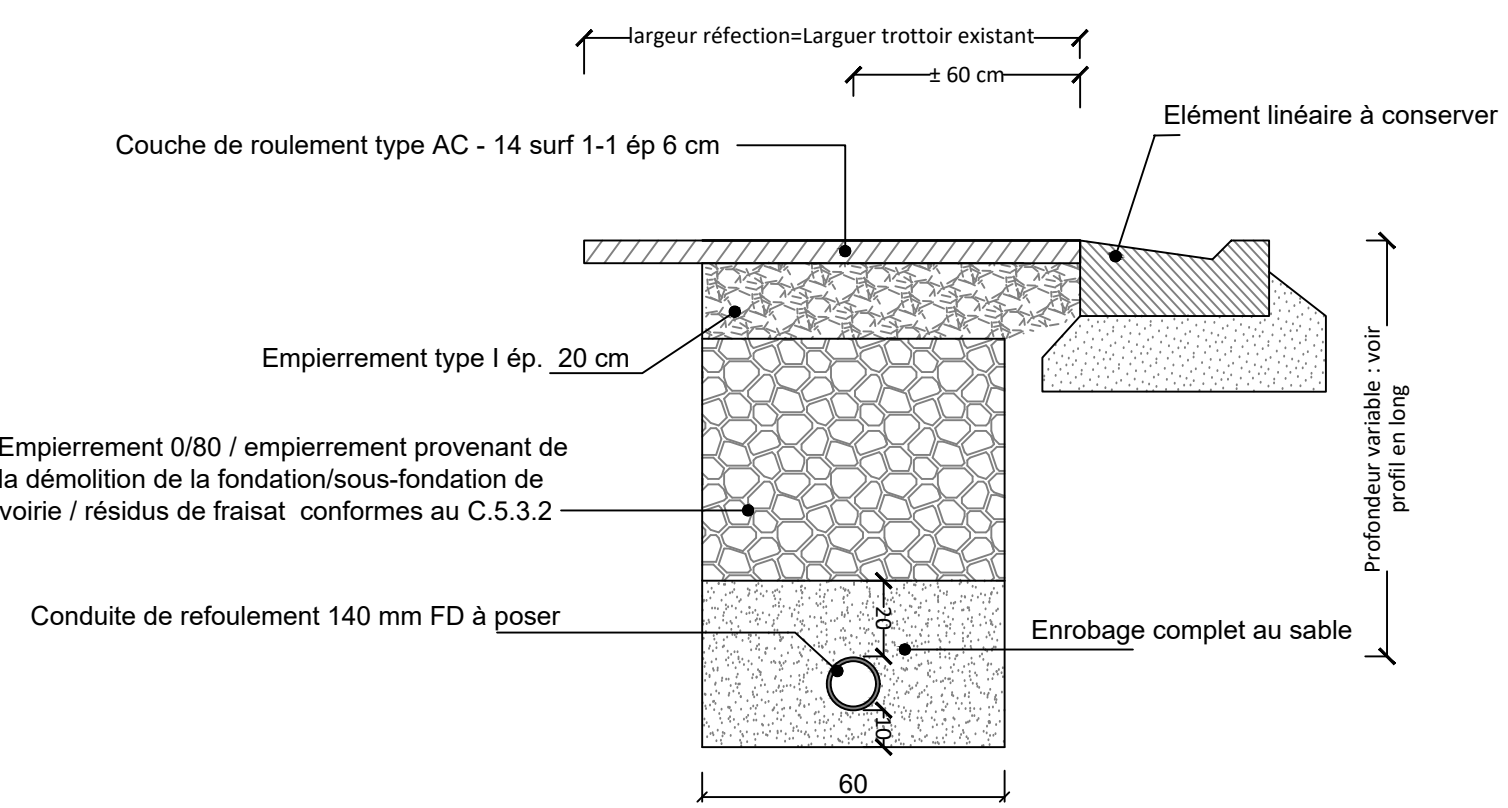
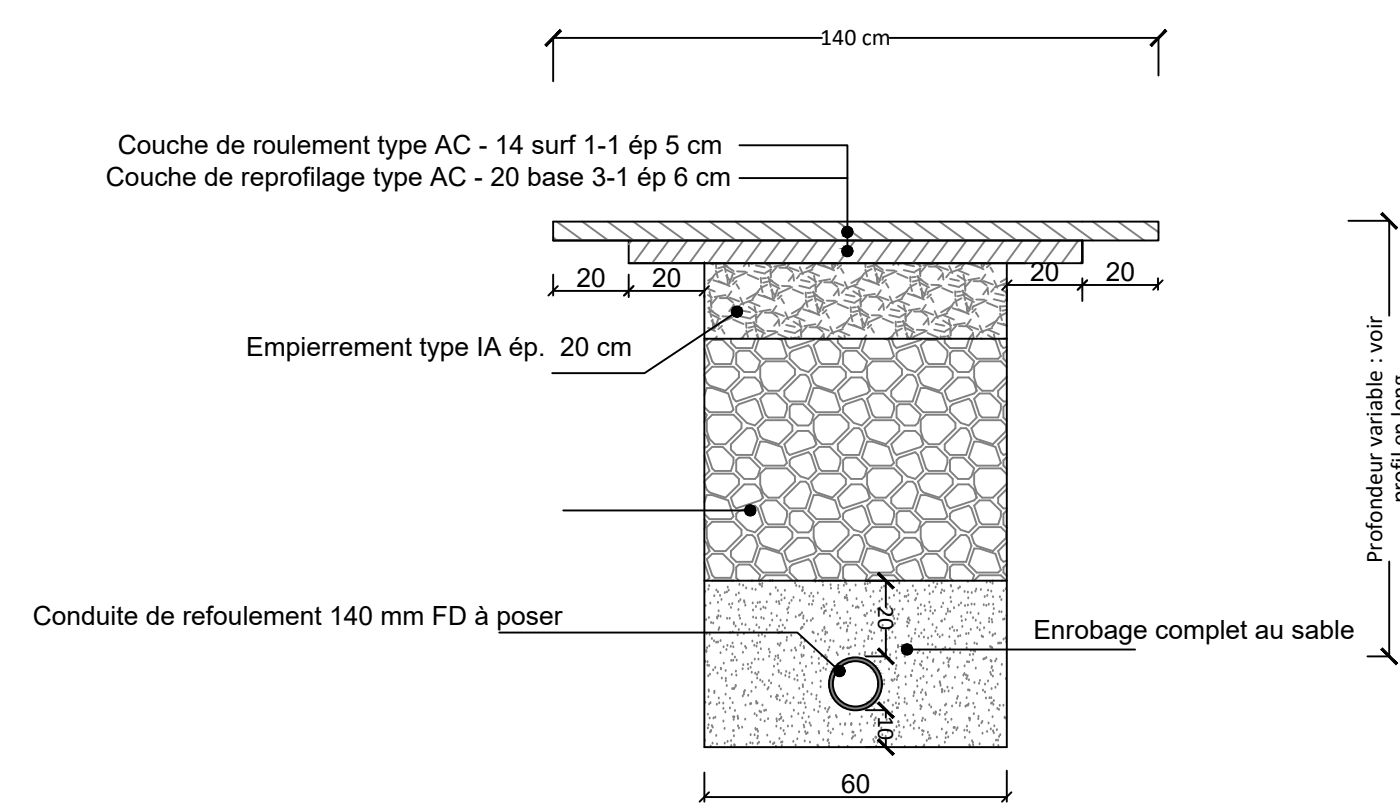


Coupes types réfection des tranchées rue du Buau  
Ech. 1/20

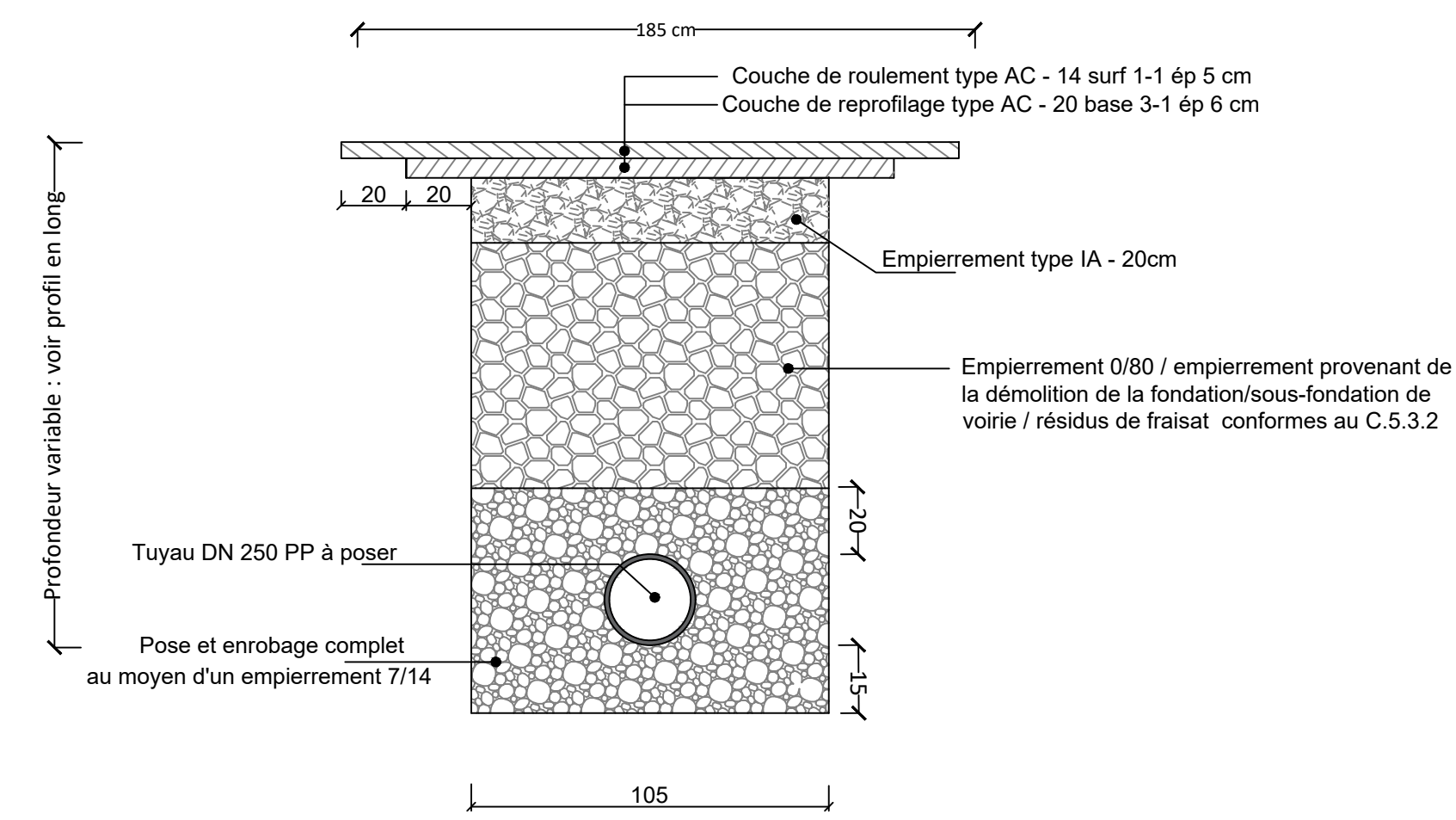
Conduite de refolement sous accotements revêtus



Conduite de refolement sous voiries communales



Canalisation gravitaire sous voiries communales



**Remarque importante**  
La position, le nombre et la nature des canalisations et câbles existants sont donnés à titre indicatif. L'entrepreneur est tenu de les localiser sur base de ses propres investigations.

LEGENDE

- TEL Cable téléphone existant
- BT Cable BT existant
- DN 80 mm Conduite de distribution d'eau DN 80 mm fonte existante
- DN 60 mm Conduite de distribution d'eau DN 60 mm fonte existante
- DN < 60 mm Conduite de distribution d'eau DN < 60 mm fonte existante
- EG Réseau égouttage existant
- CG Collecteur gravitaire à poser
- FD 140 Conduite de refolement DN 140 FD à poser
- FD 90 Conduite de distribution d'eau DN 90 mm PVC à poser
- CV Chambre de visite à poser
- CV Chambre de vannes existante

Rue du Buau : conduite d'évacuation des eaux claires

Echelle en X : 1/500  
Echelle en Y : 1/100

Fossé à remblayer

PC : 230.00 m

N° des noeuds	EX	0013	N79	N8
Profondeur canalisation				
Altitudes TN	232.86	234.05	234.05	232.89
Distances cumulées TN	0.00	10.00	20.00	22.69
Altitudes coulant d'eau	232.82	232.89	232.89	232.82
Distances coulant d'eau	0.00	21.17	22.69	36.18
Pente et rampes	RAMPE L = 21.17 m P = 0.31 %			
Modèles tuyaux	PP250			

Rue du Buau : conduite de refolement DN 140 mm FD (SP04)

Echelle en Y : 1/100  
Echelle en X : 1/500  
PC : 230.00 m

Cotes terrain naturel	Distances cumulées (TN)	Cotes projet (CE)	Profondeurs (CE)	Pentes et rampes	Diamètre tuyau
232.86	0.00	232.82	1.08	RAMPE L = 21.17 m P = 0.31 %	PP250
234.05	10.00	232.89	1.18		
234.05	20.00	232.89	1.00	RAMPE L = 68.48 m P = 1.81 %	FD DN140
232.89	22.69	232.82	1.60		
232.82	36.18	232.82	1.68	RAMPE L = 151.28 m P = 0.30 %	
232.82	36.18	232.82	1.68		

**INTERCOMMUNALE IDELUX Eau**  
DREVE DE L'ARC EN CIEL, 98 - 6700 ARLON  
TEL: 063/23 18 11 FAX: 063/23 18 95

**MAÎTRES D'OUVRAGE ET ORGANISMES FINANCIERS**  
SOCIÉTÉ PUBLIQUE DE GESTION DE L'EAU (S.P.G.E.)  
MUSSON

**COMMUNE DE MUSSON**  
Construction du collecteur d'eaux usées de Mussy-la-Ville  
Renouvellement de la distribution d'eau & réfection des revêtements hydrocarbonés rues du Moulin, du Gueury et de Charaupont

**OBJET DU PLAN:** Rue du Buau (SP04)  
Plan terrier VI, profil en long et coupes types tranchées

**AUTEUR DE PROJET:** Bureau d'études IDELUX Eau  
DREVE DE L'ARC EN CIEL, 98 6700 ARLON  
TEL: 063/23.18.11 FAX: 063/23.18.95

**ETUDE PAR:** V. CLAUDE  
**DESSINATEUR:** A. BENAATIA  
**ECHELLES:** Multiples  
**NUMERO DE DOSSIER:** 18-A-011  
**NUMERO DE SCAN:** 400\_29\_1622

INDICES	MODIFICATIONS	DATES	DESSINATEURS
E			
D			
C			
B			
A			

STADE DU PROJET: **Projet**  
NOMBRE DE PLANS: **14**  
PLAN N°: **7**